

ТЕРМОСТАТИЧЕСКИЕ ВЕНТИЛИ С ДВОЙНОЙ РЕГУЛИРОВКОЙ

Термостатические вентили с двойной регулировкой **te-sa** разработаны специально для регулирования и перекрытия потока теплоноситель жидкости в системах отопления.

Благодаря венту предварительной регулировки можно сбалансировать систему, задав характеристики гидравлического потока и потери давления, требуемые согласно проекту.

При помощи термостатических регуляторов имеется возможность автоматического регулирования температуры в помещении до заданного значения, обеспечивая комфорт и экономию энергии.

Они производятся в версиях для железных труб, а также для медных, Рех и многослойных труб (соединения 1/2" и 3/4" для компрессионных фитингов).

Резиновая прокладка особой формы, которой оснащены хвостовики, позволяет подключать вентили и клапаны ко всем радиаторам без использования дополнительных уплотнительных элементов.



Технические характеристики

Материалы:

- Корпус: Латунь UNI EN 12165 - CW617N
- Винт: Латунь UNI EN 12164 - CW614N
- Гидравлические уплотнения: EPDM Пероксидная
- Рукоятка вентиля: ABS (RAL 9010)

Рабочие характеристики:

- Применяемые жидкости: Вода – Растворы гликоля
- Максимальное содержание гликоля: 30%
- Максимальное рабочее давление: 10 бар
- Максимальная рабочая температура: 100°C

Ассортимент продукции:

Вентили для стальных труб:

- | | | |
|----------------------|---|---------------------------|
| Арт. 110TDR/1 | Угловой термостатический вентиль с двойной регулировкой | размер 3/8" - 1/2" - 3/4" |
| Арт. 112TDR/1 | Прямой термостатический вентиль с двойной регулировкой | размер 3/8" - 1/2" - 3/4" |

Вентили для медных, Рех и многослойных труб:

- | | | |
|----------------------|---|---------------------------------|
| Арт. 114TDR/1 | Угловой термостатический вентиль с двойной регулировкой | размер 3/8" - 1/2" - 1/2"x3/4"E |
| Арт. 115TDR/1 | Прямой термостатический вентиль с двойной регулировкой | размер 3/8" - 1/2" - 1/2"x3/4"E |

Термостатические головки:

- | | |
|--------------------|--|
| Арт. 116-01 | Термостатическая головка со встроенным жидкостным датчиком |
| Арт. 116S | Термостатическая головка с дистанционным жидкостным датчиком |

Характеристики терморегуляторов

Соответствие: EN 215

Тип термостатического датчика: жидкостного типа

Номинальное давление: PN 10

Диапазон регулирования температуры: 8÷28°C

Гистерезис: 0,8 °K

Рекомендуемое положение установки: горизонтальное

Шкала регулировки

Scala di regolazione

▲	❄	1	2	3	4	5
0°C	8°C	12°C	16°C	20°C	24°C	28°C

▲ = posizione di chiusura completa

❄ = posizione protezione antigelo

= **полностью закрытое положение**

= **положение защиты от замораживания**

Установка желаемой температуры

Требуемая комнатная температура устанавливается путём совмещения позиций от ❄ до 5 с фиксированным стрелочным индикатором на самой головке.

Следует отметить, что значение заданной температуры, калибровка которой выполняется в лаборатории компании-производителя, может не соответствовать реальному значению комнатной температуры, поскольку оно зависит от положения, в котором находится головка.

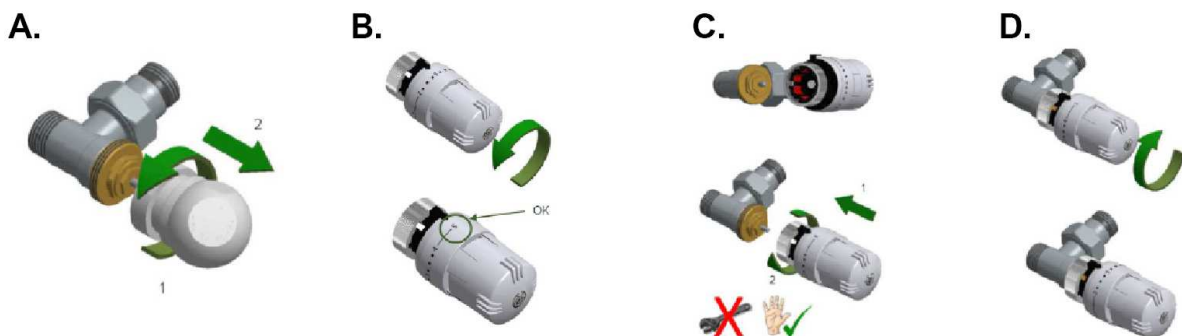
Если головка установлена в нижней части отопительного прибора, то калибровка в положении 3 соответствует температуре 20 °C в области расположения самой головки, в то время как эталонная температура воздуха в помещении, которая измеряется на расстоянии 1,5 м от пола, безусловно, будет выше.

Это демонстрирует, что идеальное положение для получения желаемой температуры должно быть изменено в соответствии с конкретными потребностями.

Замечания по установке термостатических головок

Для установки термостатической головки на термостатический вентиль необходимо:

- Открутите кольцевую крепёжную гайку регулировочной рукоятки (1) и снимите саму рукоятку;
- Установите термостатическую головку (2) на максимальное значение (поз. 5);
- Вставьте головку в корпус вентиля, правильно расположив шестигранник винта в гнезде головки;
- Закутите до упора кольцевую крепёжную гайку головки;
- Поверните рукоятку до совмещения стрелки с требуемым значением температуры.



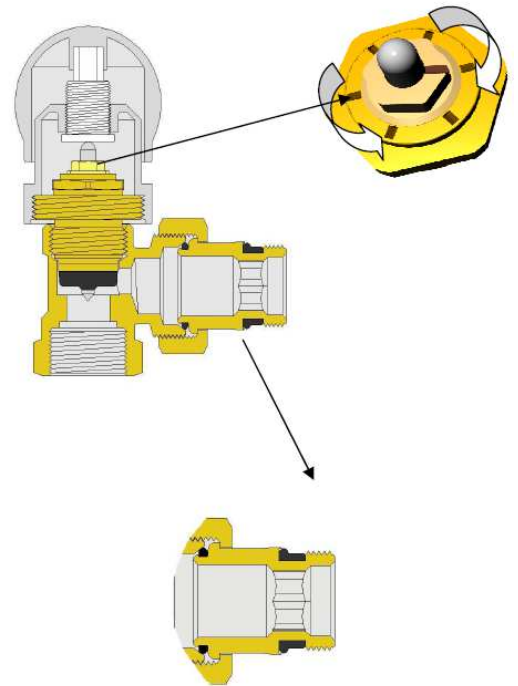
Регулирование

При помощи регулировочной гайки (шестигранным ключом 8 мм) можно регулировать гидравлические параметры потока и потери давления вентилей.

Использование регулировочной гайки позволяет осуществлять тонкую регулировку прохода теплоноситель жидкости в вентиле, как запорный клапан.

Нижеприведенные графики относятся к значениям Kv для пяти различных положений регулировочной гайки, а конкретно – для каждого 1/2 оборота (макс. 2,5 оборота).

Таким образом, можно выполнять гидравлическую балансировку системы при помощи единственного вентиля, и это возможно как при помощи ручного вентиля, так и с использованием термостатического управления.

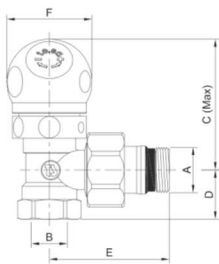


Резиновая прокладка

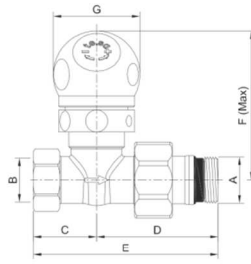
Хвостовики для подключения к радиаторам оснащены резиновой прокладкой специальной формы, которая обеспечивает простую, быструю и надёжную установку.

Изготовлена из пероксидной EPDM, не требующей дополнительных уплотнительных элементов, таких как пакля, лента из ПТФЭ и т.д.

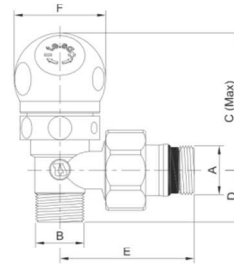
Размеры



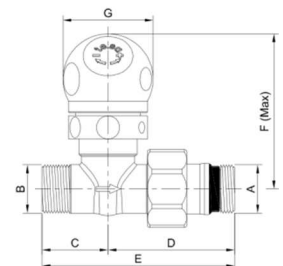
Art.	A	B	C	D	E	F
110TDR/1-03	3/8"	3/8"	60	20	50	Ø39
110TDR/1-04	1/2"	1/2"	60	23	54	Ø39
110TDR/1-05	3/4"	3/4"	60	26	60	Ø39
110CDR/1-03	3/8"	3/8"	37	20	50	Ø36
110CDR/1-04	1/2"	1/2"	37	23	54	Ø36
110CDR/1-05	3/4"	3/4"	37	26	60	Ø36



Art.	A	B	C	D	E	F	G
112TDR/1-03	3/8"	3/8"	30	50	80	69	Ø39
112TDR/1-04	1/2"	1/2"	28	54	82	69	Ø39
112TDR/1-05	3/4"	3/4"	28	57	85	69	Ø39
112CDR/1-03	3/8"	3/8"	30	50	80	47	Ø36
112CDR/1-04	1/2"	1/2"	28	54	82	47	Ø36
112CDR/1-05	3/4"	3/4"	28	57	85	47	Ø36



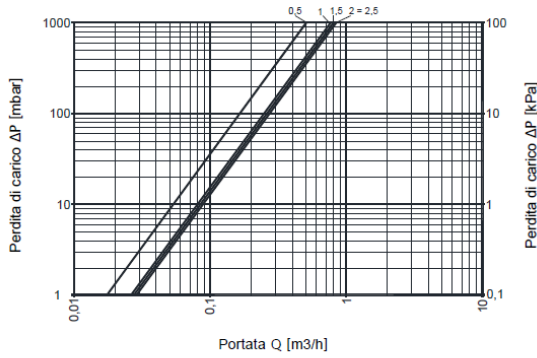
Art.	A	B	C	D	E	F
114TDR/1-03	3/8"	1/2"	65	20	49	Ø39
114TDR/1-04	1/2"	1/2"	65	23	56	Ø39
114TDR/1-045	1/2"	3/4"	65	24	61	Ø39
114CDR/1-03	3/8"	1/2"	43	20	49	Ø36
114CDR/1-04	1/2"	1/2"	43	23	56	Ø36
114CDR/1-045	1/2"	3/4"	43	24	61	Ø36



Art.	A	B	C	D	E	F	G
115TDR/1-03	3/8"	1/2"	30	50	80	68	Ø39
115TDR/1-04	1/2"	1/2"	30	53	83	68	Ø39
115TDR/1-045	1/2"	3/4"	29	58	87	68	Ø39
115CDR/1-03	3/8"	1/2"	30	50	80	46	Ø36
115CDR/1-04	1/2"	1/2"	30	53	83	46	Ø36
115CDR/1-045	1/2"	3/4"	29	58	87	46	Ø36

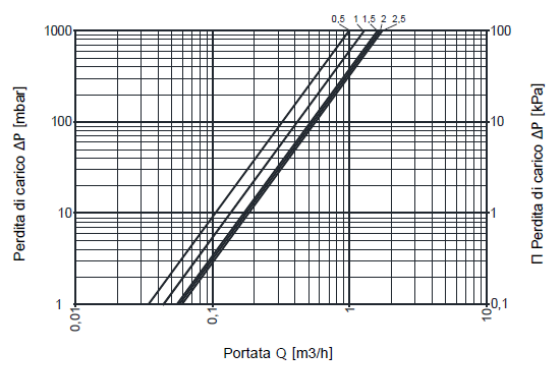
Гидравлические характеристики

Perdita di carico (mbar)=Потеря давления (мбар) kPa=кПа Portata (m3/h)=Поток (м3/ч)



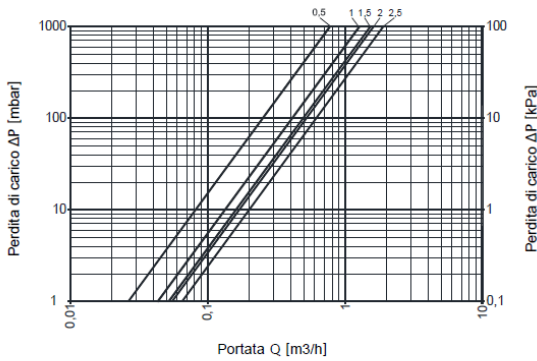
Giri 0,5 Kv=0,50 | Giri 1 Kv=0,75 | Giri 1,5 Kv=0,80 | Giri 2 Kv=0,83 | Giri 2,5 Kv=0,83

Арт. 110TDR/1-03 – 114TDR/1-03



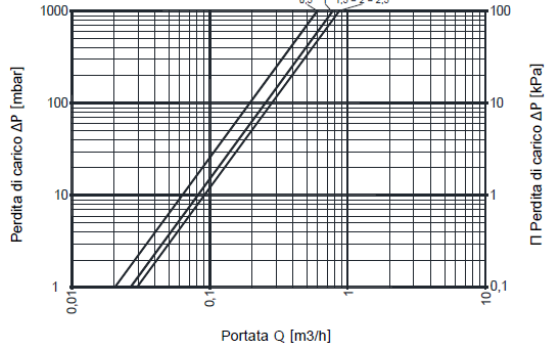
Giri 0,5 Kv=1,00 | Giri 1 Kv=1,30 | Giri 1,5 Kv=1,50 | Giri 2 Kv=1,65 | Giri 2,5 Kv=1,78

Арт. 110TDR/1-04 - 114TDR/1-04



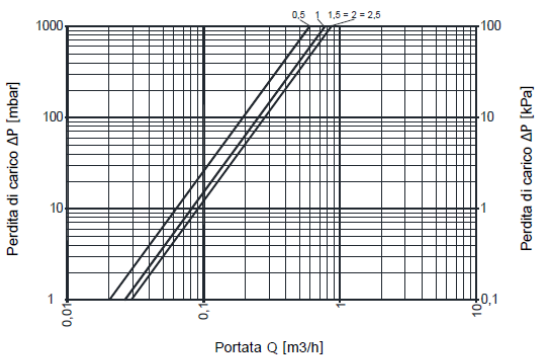
Giri 0,5 Kv=0,74 | Giri 1 Kv=1,30 | Giri 1,5 Kv=1,50 | Giri 2 Kv=1,60 | Giri 2,5 Kv=1,90

Арт. 110TDR/1-05 - 114TDR/1-05



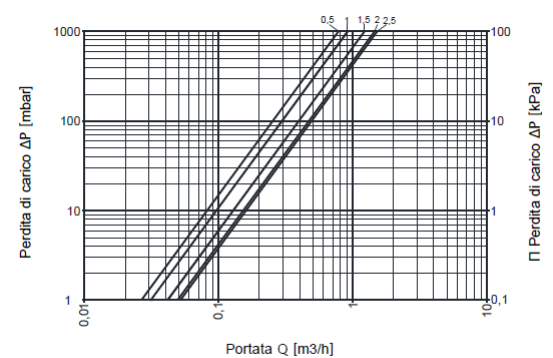
Giri 0,5 Kv=0,60 | Giri 1 Kv=0,78 | Giri 1,5 Kv=0,84 | Giri 2 Kv=0,84 | Giri 2,5 Kv=0,84

Арт. 112TDR/1-03 - 115TDR/1-03



Giri 0,5 Kv=0,78 | Giri 1 Kv=0,90 | Giri 1,5 Kv=1,20 | Giri 2 Kv=1,50 | Giri 2,5 Kv=1,60

Арт. 112TDR/1-04 - 115TDR/1-04



Giri 0,5 Kv=0,78 | Giri 1 Kv=0,90 | Giri 1,5 Kv=1,20 | Giri 2 Kv=1,40 | Giri 2,5 Kv=1,50

Арт. 112TDR/1-05 - 115TDR/1-045

Арт. 110TDR/1

Угловой термостатический вентиль с двойной регулировкой для стальных труб.

Угловой термостатический вентиль с двойной регулировкой для стальных труб 3/8", 1/2" или 3/4" внутр. Соединения с радиатором 3/8", 1/2", 3/4" или 1" наруж. с хвостовиком с уплотнительным кольцом.

Корпус вентиля из латуни, регулировочная рукоятка из ABS белого цвета RAL 9010. Регулировочный шток с уплотнительным кольцом из EPDM.

Коды: **3/8"**: 110TDR/1-03 **1/2"**: 110TDR/1-04 **3/4"**: 110TDR/1-05

Арт. 112TDR/1

Прямой термостатический вентиль с двойной регулировкой для стальных труб.

Прямой термостатический вентиль с двойной регулировкой для стальных труб 3/8", 1/2" или 3/4" внутр. Соединения с радиатором 3/8", 1/2", 3/4" или 1" наруж. с хвостовиком с уплотнительным кольцом.

Корпус вентиля из латуни, регулировочная рукоятка из ABS белого цвета RAL 9010. Регулировочный шток с уплотнительным кольцом из EPDM.

Коды: **3/8"**: 112TDR/1-03 **1/2"**: 112TDR/1-04 **3/4"**: 112TDR/1-05

Арт. 114TDR/1

Угловой термостатический вентиль с двойной регулировкой для медных, Рех и многослойных труб.

Угловой термостатический вентиль с двойной регулировкой для медных, Рех и многослойных труб 3/8", 1/2" или 3/4" наруж. Соединения с радиатором 3/8" или 1/2" наруж. с хвостовиком с уплотнительным кольцом.

Корпус вентиля из латуни, регулировочная рукоятка из ABS белого цвета RAL 9010. Регулировочный шток с уплотнительным кольцом из EPDM.

Коды: **3/8"**: 114TDR/1-03 **1/2"**: 114TDR/1-04 **3/4"**: 114TDR/1-045

Арт. 115TDR/1

Прямой термостатический вентиль с двойной регулировкой для медных, Рех и многослойных труб.

Прямой термостатический вентиль с двойной регулировкой для медных, Рех и многослойных труб 3/8", 1/2" или 3/4" наруж. Соединения с радиатором 3/8" или 1/2" наруж. с хвостовиком с уплотнительным кольцом.

Корпус вентиля из латуни, регулировочная рукоятка из ABS белого цвета RAL 9010. Регулировочный шток с уплотнительным кольцом из EPDM.

Коды: **3/8"**: 115TDR/1-03 **1/2"**: 115TDR/1-04 **3/4"**: 115TDR/1-045

Арт. 116-01

Термостатическая головка.

Термостатическая головка для радиаторных термостатических вентилях. Встроенный датчик с жидкостным термочувствительным элементом. С защитой от замораживания и полным закрытием.

Арт. 116S

Термостатическая головка с дистанционным датчиком.

Термостатическая головка для радиаторных термостатических вентилях. Дистанционный датчик с жидкостным термочувствительным элементом. С защитой от замораживания и полным закрытием.